

Fregadero Uragano

fregaderos

Código: 1555 070



CARACTERÍSTICAS

CUBETA PROFUNDA

Fregaderos que alcanzan una profundidad importante, más de 20 cm, gracias a la tecnología de producción avanzada, que ofrecen gran capacidad y practicidad en todas las operaciones de lavado.

DESAGÜE MAXI 7 "

El desagüe de 7 "tiene dimensiones decididamente superiores al estándar. El desagüe incluye una cesta espaciosa y profunda para la recolección de residuos de alimentos.

FREGADEROS DE ESPESOR

Acero 1 mm de espesor. Un espesor importante que garantiza máxima robustez para los fregaderos que no conocen las señales del envejecimiento.

GANCHOS DE DESLIZAMIENTO

Exclusivo sistema de instalación Foster, que permite a los ganchos de fijación deslizarse a lo largo de todo el perímetro del fregadero. Permite una instalación fácil pudiendo colocar los ganchos en los puntos más accesibles.

DETALLES

Acabado

Foster cepillado

Borde Instalación

Estándar (Borde 8 mm)

Material

Acero inoxidable AISI 304

Texture Foster cepillado

Base 100 cm

Dimensiones 970x500 mm

Dotaciones estándar Soportes de fijación, junta, desagüe, rebosadero y sifón, Caja de embalaje

Orificios Monomando 1 orificio de serie

Hueco de encastre 950x480 mm

Escurreidor No

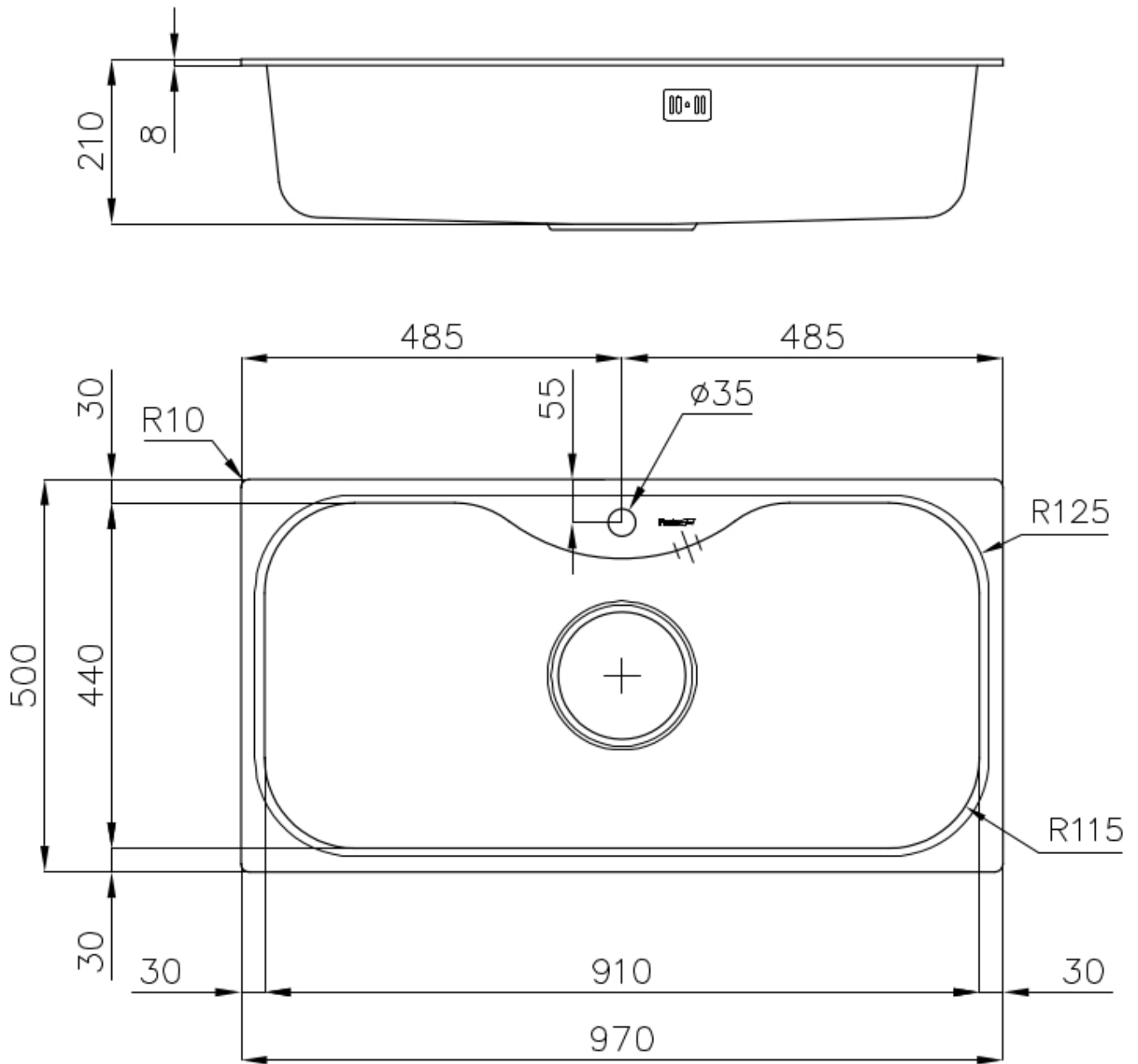
Anchura 97 cm

Medida de la cubeta 910x440mm

Número de cubetas 1 cubeta

Desagüe Desagüe 7 "

DIBUJOS TÉCNICOS



ACCESORIOS OPCIONALES



Cubeta blanca

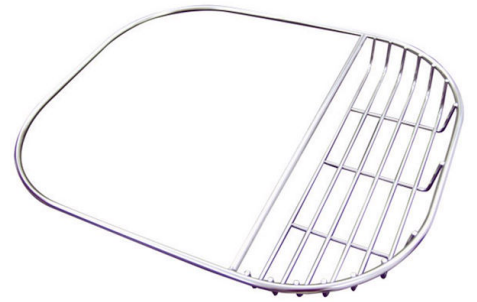
8152 100

* sólo en combinación con el accesorio
8100 112



escurre pasta blanco

8151 100



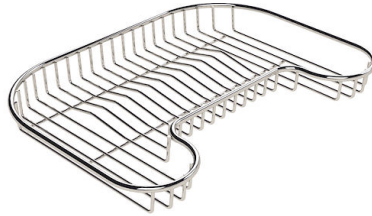
Porta cubeta

8100 112



Rejilla portaplatos inox

8100 154



Rejilla portaplatos inox

8100 111



Tabla de corte de madera Iroko

8659 112



**Tabla de corte Twin de madera
Iroko**

8644 003

MARIDAJE RECOMENDADO



Monomando KS Plus

8522 000



Monomando Magnum

8484 000